

产品合格证

本产品经检验，符合标准
GB/T 14048.9和企业标准
Q/ZZK010，准予出厂。



浙江中凯科技股份有限公司

KB0中凯

浙江中凯科技股份有限公司

地址：浙江省乐清市柳市镇东风工业区奋进路9号
销售热线：0577-62771926
销售传真：0577-62774233
全国24小时免费客户服务热线：400-826-8770
http://www.KB0.cn E-mail:zhongkai@KB0.cn



中期公众微信平台 中期官网二维码

KB0中凯

ZKB通信高级型控制与保护开关电器

使用说明书

浙江中凯科技股份有限公司

提示：安装、使用和维修本设备前必须先阅读并理解本说明。



危险

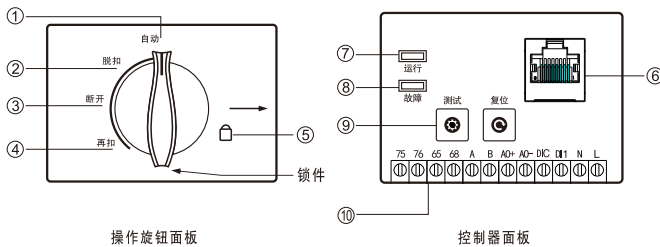
危险电压
可能导致生命危险或重伤危险。
操作设备时必须确保切断电源。

小心

只有使用经过认证的部件
才能保证设备的正常运转。

⚠ 本说明书主要适用于ZKB通信高级型产品。

界面描述



操作旋钮面板简介

序号	名称	功能及操作方法
①	自动	此位置下的线圈控制触头处于闭合状态。通过线圈控制电路的通断可实现远程自动控制。除短路外其余故障发生后旋钮仍处于该位置。
②	脱扣	出现短路故障后操作旋钮至该位置，使产品处于断开状态。
③	断开	操作旋钮旋至该位置，可使主触头和线圈控制触头均处于断开状态。
④	再扣	操作旋钮旋至该位置，可使已脱扣的产品正常复位再扣。
⑤	Lock(锁)	产品隔离锁扣位置，当操作旋钮处于断开位置时，将操作旋钮上的锁件拉出挂锁，起锁定作用。

控制器面板简介

序号	名称	功能及操作方法
⑥	RJ45接口	连接外置操控模块。
⑦	运行灯	产品通电状态： (1)主电路无电流时保持常亮； (2)主电路通正常电流时保持闪亮。
⑧	故障灯	正常运行状态下该灯灭，故障状态下闪烁，直到脱扣后常亮。
⑨	测试键 复位键	用于模拟故障脱扣。 用于故障复位。
⑩	外接端子	75、76为控制及保护触点； 65、68为故障报警触点； A、B为通信接口； AO+、AO-为模拟量输出接口； DIC、DIH为开关量输入接口； L、N为电源AC220输入口。

菜单界面及参数设置表

第一级	第二级	第三级	第四级	出厂状态	备注	
实时参数	三相电流	Ia: 0A Ib: 0A Ic: 0A	-	-		
	三相电压	Ua:0V Ub:0V Uc:0V	-	-		
	剩余电流	剩余电流 IL	-	-		
	合相功率	合相有功功率P	-	-	-	
		合相无功功率Q	-	-	-	
		合相视在功率S	-	-	-	
		合相功率因数PF	-	-	-	
	合相电能	正向有功电能	-	-	-	
		正向无功电能	-	-	-	
		视在电能	-	-	-	
	频率	合相频率f	-	-		
	热容比	热容比%	-	-		
	运行时间	运行时间h	-	-		
	电流不平衡	电流不平衡度%	-	-		
DIDO状态	DIDO状态	-	-	0-断开、1-闭合		
电机状态	-	-	-	停机、启动、运行		
报警/故障状态	XX故障	无故障	-	-		
	记录1	XX故障	无故障	-		
	记录2	XX故障	无故障	-		
	记录3	XX故障	无故障	-		
历史操作	记录1	无记录	-	-		
	记录2	无记录	-	-		
	记录3	无记录	-	-		
	记录4	无记录	-	-		
自检信息	记录1	无记录	-	-		
	记录2	无记录	-	-		
	记录3	无记录	-	-		
	记录4	无记录	-	-		
统计信息	最大起动力	最大起动力 A	-	-		
	累计脱扣次数	累计脱扣次数	-	-		
	累计运行时间	累计运行时间 h	-	-		
	健康管理	健康管理 次	-	-		
操作参数	启动	-	-	-		
	测试	-	-	-		
	停止	-	-	-		
	复位	-	-	-		
实时时钟	XX时XX分XX秒	XX时XX分XX秒	-	-		
	XX年XX月XX日	XX年XX月XX日	-	-		
	XX年XX月XX日	XX年XX月XX日	-	-		
固件信息	版本号	控制器软件版本 显示模块软件版本	控制器软件版本 显示模块软件版本	-		
	序列号	-	-	-		
	出厂日期	XX年XX月	XX年XX月	-		

续表:

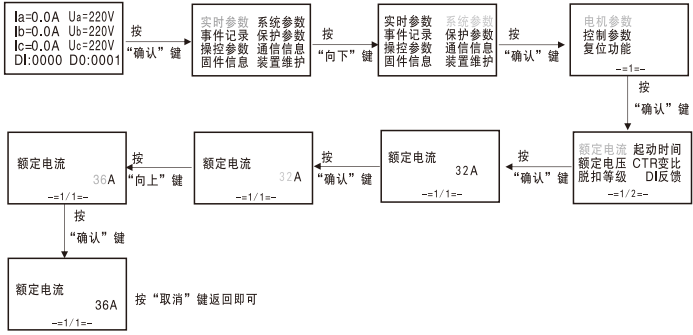
系统参数	电机参数	额定电压	220V、380V	额定电流 A		
		额定电压	380V	额定电压	380V	
		脱扣等级	C框架/D框架1	0-10、1-10、2-20、3-30		
		启动时间	10s	0-60s		
		CTR变比	30	1-30倍		
		D反馈	控制权限反馈	权限反馈、短路反馈、控制反馈、状态反馈、复位反馈		
		单/三相模式	单/三相模式 三相	单相、三相		
系统参数	控制参数	控制模式	控制模式/保护模式	保护模式	基本模式、消防模式、保护模式	
		控制权限	控制权限-本地模式	本地模式	本地模式、远程模式、本地远程模式 [DI反馈为权限反馈时, 该控制权限不可手动修改]	
		故障复位模式	故障复位模式: 手动模式	手动模式	手动模式、自动模式	
复位功能	自动复位时间	自动复位时间: 60.0s	60.0s	0.1-60s		
	复位清热熔比	复位清热熔比: 0	0	0-复位不清热熔比; 1-复位清热熔比		
保护参数	过载保护	脱扣模式	反时限	反时限	反时限、定时限(定时限可改延时与阈值)	
		脱扣延时	5.0s	5.0	0.1-60s	
	堵转保护	脱扣阈值	110%Ir	110.0	100%Ir - 150%Ir	
		脱扣使能	打开	打开	关闭、打开	
	阻塞保护	脱扣延时	5.0s	5.0	0.1-30s	
		脱扣阈值	600%Ir	600	150%Ir - 600%Ir	
	欠压保护	脱扣使能	打开	打开	关闭、打开	
		脱扣延时	5.0s	5.0	0.1-30s	
	过压保护	脱扣阈值	500%Ir	500	150%Ir - 500%Ir	
		脱扣使能	打开	打开	关闭、打开	
	漏电保护	脱扣延时	120s	120	0.1-120s	
		欠压阈值	304V	304	294-345V	
欠电流保护	脱扣使能	打开	打开	关闭、打开		
	脱扣延时	120s	120	0.1-120s		
短路保护	脱扣延时	437V	437	388-450V		
	脱扣使能	打开	打开	关闭、打开		
定时限保护	脱扣延时	1.0s	1.0	0.1-10s		
	电流保护值	30mA	30	30mA、100mA、200mA、300mA、500mA		
启动超时	脱扣使能	关闭	关闭	关闭、打开		
	脱扣延时	5.0s	5.0	0.1-120s		
电流不平衡保护	电流保护值	50Ir	50	20-95		
	脱扣使能	关闭	关闭	关闭、打开		
通信信息	通信地址	通信地址 1	1	1-255		
	波特率	波特率 4	1-5	1-1200bps、2-2400bps、3-4800bps、4-9600bps、5-19200bps		
装置维护			-	厂家内部调整		

额定电流设定说明

以 ZKB-45H/452D/06# 为例:
电机: 380V/18.5kW (Ie=35.9A, 电机功率因数不同, 负载不同时, 电流有变化。)

一. 额定电流手动整定, 操作步骤如下:

1. 按控制原理图接好线, 再接通控制电源电压;
2. 请在空载条件下进行调整, 额定电流为 36A, 具体如下:



3. 接通负载 (电动机);
4. 启动电机, 观察实际运行电流值, 若需要调整整定电流值, 请按序号2进行调整。

安装维护与注意事项

1. 使用前应仔细检查线圈电压(控制电源电压)是否与产品标称电压一致, 以免损坏控制线圈。
2. 用户在正常的安装使用条件下, 本公司的产品自发货之日起18个月内, 如果确因产品制造缺陷而不能正常工作的, 本公司将为用户免费更换零件或产品。
3. 本产品外露带电金属部分, 在使用中严禁触及, 以防触电事故。
4. 消除产品显示故障后, 将操作旋钮旋至再扣位置后复位到自动位置。

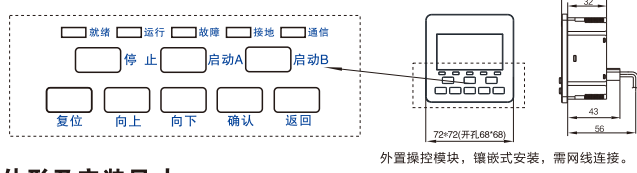
主电路及辅助电路端子连接导线能力

导线类型及力矩		C 框架	D 框架
允许连接导线 截面 mm	最大有预制接头软线	1 × 6或2 × 4	2 × 25
	最小有预制接头软线	1 × 1	1 × 6
	最大硬线	1 × 10或2 × 6	1 × 50
	最小硬线	1 × 1	1 × 6
主电路端子力矩 N.m		3.5	4.0
辅助电路及控制电路端子力矩 N.m		1.8	1.8

安装连接导线

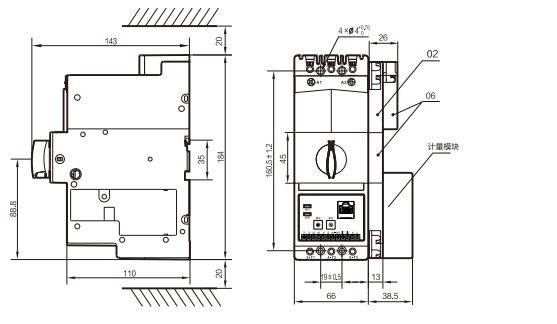
工作电压范围 (A)	连接导线截面积 (mm ²)
0 < I ≤ 8	1.0
8 < I ≤ 12	1.5
12 < I ≤ 20	2.5
20 < I ≤ 25	4.0
25 < I ≤ 32	6.0
32 < I ≤ 50	10.0
50 < I ≤ 65	16.0
65 < I ≤ 85	25.0
85 < I ≤ 115	35.0
115 < I ≤ 130	50.0

外置操控模块外形及安装尺寸

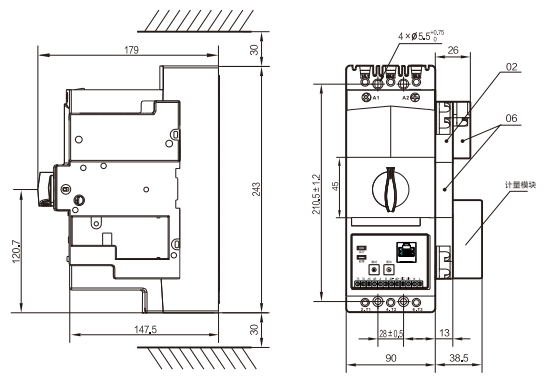


外形及安装尺寸

C框架: ZKB-12、16、32、45



D框架: ZKB-50、63、100、125



电气原理图

